

ОБЛАСТИ ПРИМЕНЕНИЯ

- системы автоматического контроля;
- системы регулирования и управления технологическими процессами;
- системы учета ресурсов.

ОТРАСЛИ ПРИМЕНЕНИЯ

- нефтяная промышленность;
- химическая промышленность;
- энергетика;
- жилищно-коммунальное хозяйство;
- пищевая промышленность;
- фармацевтическая промышленность;
- другие отрасли.

- диапазоны измерений от 0...0,25 кПа до 0...16 МПа
- основная погрешность $\leq \pm 0,1\%$; $\pm 0,25\%$; $\pm 0,5\%$; $\pm 1,0\%$
- выходы: цифровой по HART-протоколу и аналоговый 4...20 мА
- электрическое подключение: угловой разъем IN43650С и А; РС-4ТВ или кабельный вывод
- механическое присоединение к процессу: внутренняя коническая резьба K1/4"

Датчик избыточного давления КОРУНД-ДДИ-001МН общепромышленного исполнения используют в работе микропроцессорную компенсацию погрешности во всем диапазоне рабочих температур от -40°C до $+80^{\circ}\text{C}$. Все настроечные характеристики датчика фиксируются в энергонезависимой памяти, тем не менее имеются устройства подстройки в узких пределах начала и конца шкалы прибора.

Датчики КОРУНД-ДДИ-001МН сертифицированы Федеральным агентством по техническому регулированию и метрологии России и внесены в реестр средств измерений под № 47336-16. Интервал между поверками:

- датчики с допускаемой основной погрешностью $\pm 0,5\%$ и $\pm 1,0\%$ - 5 лет;
- датчики с допускаемой основной погрешностью $\pm 0,25\%$ и $\pm 0,1\%$ - 2 года;

Общепромышленные датчики КОРУНД-ДДИ-001МН могут поставляться в специальных исполнениях:

- Для работы во взрывоопасных средах (уровень взрывобезопасности - Exia - "особо взрывобезопасный").
- Для работы в кислородной среде.
- Гигиеническое исполнение (для пищевой и фармацевтической промышленности)



СЕРТИФИКАТЫ

Свидетельство об утверждении типа средств измерений	Регистрационный номер в Государственном реестре средств измерений 47336-16
Сертификат соответствия требованиям Технического регламента Таможенного союза ТР ТС 012/2011 "О безопасности оборудования для работы во взрывоопасных средах" ТР ТС	№ TC RU C-RU.ГБ08.В.02316
Декларация о соответствии требованиям Технического регламента Таможенного союза ТР ТС 02/2011 "Электромагнитная совместимость технических средств"	ЕАЭС N RU-Д-RU.АБ.В.01341
Экспертное заключение о соответствии "Единым санитарно-эпидемиологическим и гигиеническим требованиям" Комиссии Таможенного союза №299 от 28.05.2010	Регистрационный номер в Федеральной службе по надзору в сфере защиты прав потребителей и благополучия человека №1261 от 31.03.2017

ТЕХНИЧЕСКИЕ ДАННЫЕ

МЕТРОЛОГИЧЕСКИЕ ХАРАКТЕРИСТИКИ

Диапазон давления, кПа **	Максимальное давление перегрузки, МПа	Основная погрешность, % ДИ, ≤ ± *	Диапазон давления, кПа **	Максимальное давление перегрузки, МПа	Основная погрешность, % ДИ, ≤ ± *	Диапазон давления, МПа **	Максимальное давление перегрузки, МПа	Основная погрешность, % ДИ, ≤ ± *
0...0,25	4	0,25; 0,5; 1,0	0...16	25	0,1; 0,25; 0,5; 1,0	0...0,4	25	0,1; 0,25; 0,5; 1,0
0...0,4	4	0,25; 0,5; 1,0	0...25	25	0,1; 0,25; 0,5; 1,0	0...0,6	25	0,1; 0,25; 0,5; 1,0
0...0,63	4	0,25; 0,5; 1,0	0...40	25	0,1; 0,25; 0,5; 1,0	0...1,0	25	0,1; 0,25; 0,5; 1,0
0...1,0	4	0,25; 0,5; 1,0	0...60	25	0,1; 0,25; 0,5; 1,0	0...1,6	25	0,1; 0,25; 0,5; 1,0
0...1,6	4	0,25; 0,5; 1,0	0...100	25	0,1; 0,25; 0,5; 1,0	0...2,5	25	0,1; 0,25; 0,5; 1,0
0...2,5	10	0,1; 0,25; 0,5; 1,0	0...160	25	0,1; 0,25; 0,5; 1,0	0...4,0	25	0,1; 0,25; 0,5; 1,0
0...4,0	10	0,1; 0,25; 0,5; 1,0	0...250	25	0,1; 0,25; 0,5; 1,0	0...6,0	25	0,1; 0,25; 0,5; 1,0
0...6,0	10 / 25***	0,1; 0,25; 0,5; 1,0				0...10	25	0,1; 0,25; 0,5; 1,0
0...10	10 / 25***	0,1; 0,25; 0,5; 1,0				0...16	25	0,1; 0,25; 0,5; 1,0

* Основная погрешность включает нелинейность, гистерезис и воспроизводимость.

** По запросу доступна калибровка диапазонов измерений в других единицах

*** В зависимости от выбранной модели датчика (см. код заказа ниже)

Пределы допускаемой дополнительной температурной погрешности, (% ДИ/10°С)	Диапазон термокомпенсации	Основная погрешность, % ДИ*			
		0,1	0,25	0,5	1,0
	0...+50°С	≤ ± 0,06	≤ ± 0,08	≤ ± 0,12	≤ ± 0,2
	-10...+70°С	≤ ± 0,08	≤ ± 0,12	≤ ± 0,15	≤ ± 0,2
	-40...+80°С	≤ ± 0,1	≤ ± 0,17	≤ ± 0,21	≤ ± 0,25
Влияние отклонения напряжения питания	≤ ± 0,1% ДИ				
Влияние отклонения сопротивления нагрузки	≤ ± 0,1% ДИ				
Долговременная стабильность	≤ ± 0,2% ДИ / год				

ЭКСПЛУАТАЦИОННЫЕ ХАРАКТЕРИСТИКИ

Устойчивость к механическим воздействиям	N4 по ГОСТ Р 52931-2008
Дополнительная погрешность от вибрации	≤ ± 0,2% ДИ
Время отклика, сек, не более	0,28 (3,08 для модели 111)
Защита от пыли и воды по ГОСТ 14254-96	IP65; IP68 (с кабельным выводом)
Средний срок службы	≥ 15 лет
Температура измеряемой среды, °С	-40...+125
Температура окружающей среды, °С	-40...+80
Измеряемые среды	жидкости и газы, неагрессивные к материалам контактирующих частей (вода, воздух, бензин, масла и т.д.)
Уровень взрывозащиты (по запросу)	"Искробезопасная электрическая цепь" с уровнем взрывозащиты "особо взрывобезопасный" по ГОСТ Р 51330.0-99, ГОСТ Р 51330.10-99 для датчиков с выходным сигналом 4...20 мА
Климатическое исполнение по ГОСТ 15150-69	УХЛ3.1; УХЛ4; У2

ЭЛЕКТРИЧЕСКИЕ ХАРАКТЕРИСТИКИ

	Выходной сигнал	Напряжение питания	Сопротивление нагрузки	Потребляемая мощность
Двухпроводная линия связи	HART и 4...20 мА	9...36 В	250...1000 Ом	≤ 1 ВА

КОНСТРУКЦИЯ

Корпус электронного преобразователя	AISI 316L
Фланцы	12X18H10T
Уплотнение	НО-68-1; 7-B-14
Мембрана	Сплав 36НХТЮ
Контактирующие со средой части	Мембрана, фланцы, уплотнение
Механическое присоединение	Внутренняя коническая резьба K1/4"
Электрическое присоединение	DIN43650A (4-конт.); DIN43650C (4-конт.); PC4-TB; кабельные выводы IP65 или IP68

ЭЛЕКТРИЧЕСКОЕ ПОДКЛЮЧЕНИЕ

Выходной сигнал / Схема подключения	Коннекторы DIN43650		Разъём PC4-TB	Кабельные выводы
	С	А		
4-20 мА (HART) / двухпроводная	Обозначение контакта		Номер контакта	Цвет провода
	1	1		
-Упит	2	2	2	Синий

КОРУНД-ДДИ-001МН

ДАТЧИК ИЗБЫТОЧНОГО ДАВЛЕНИЯ С HART-ПРОТОКОЛОМ

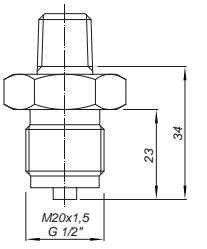
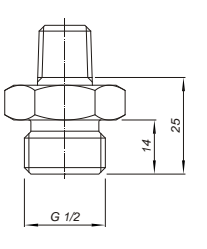
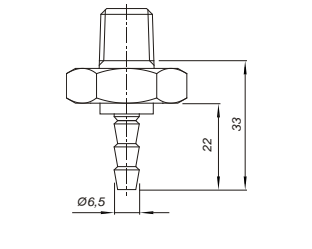
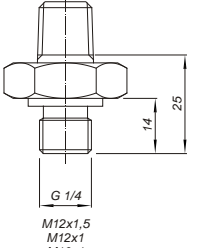
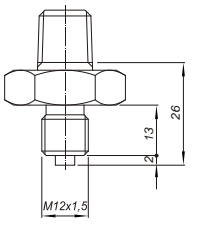
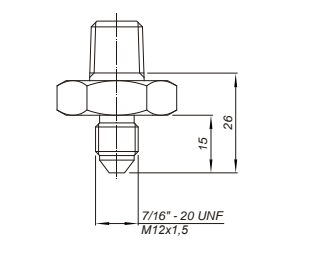
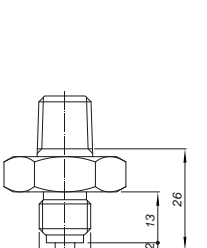
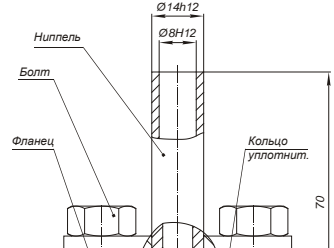
КОД ЗАКАЗА

КОРУНД-ДДИ-001МН	-XXX	-XXX	-XXXX	-XXX	-XXXX	-XXX	-XXX	-XXX	-XXX	-XXX	-XXX
Номер модели по ДИ*											
0,25; 0,4; 0,63; 1,0; 1,6; кПа	111										
2,5; 4,0; 6,0; 10 кПа	112										
6; 10; 16; 25; 40 кПа	113										
40; 60; 100; 160; 250 кПа	114										
0,4; 0,6; 1,0; 1,6; 2,5 МПа	115										
2,5; 4,0; 6,0; 10; 16 МПа	116										
*ДИ - верхний предел диапазона измерений											
Климатическое исполнение											
УХЛ3.1 (группа исполнения С4)	УХЛ3.1										
У2 (группа исполнения С2)	У2										
Уровень защиты от пыли и воды											
IP65 по ГОСТ 14254-96	IP65										
IP68 по ГОСТ 14254-96	IP68										
Основная приведенная погрешность											
≤ ± 0,1% диапазона измерений (кроме модели 111)	0,1										
≤ ± 0,25% диапазона измерений	0,25										
≤ ± 0,50% диапазона измерений	0,5										
≤ ± 1,0% диапазона измерений	1,0										
Верхний предел измерения и единицы измерения (другое указать)											
	0,25 кПа	0,25кПа									
	0,4 кПа	0,4кПа									
	0,63 кПа	0,63кПа									
	1,0 кПа	1кПа									
	2,5 кПа	2,5кПа									
	4,0 кПа	4кПа									
	6,0 кПа	6кПа									
	10 кПа	10кПа									
	16 кПа	16кПа									
	25 кПа	25кПа									
	40 кПа	40кПа									
	60 кПа	60кПа									
	100 кПа	100кПа									
	160 кПа	160кПа									
	250 кПа	250кПа									
	0,4 МПа	0,4МПа									
	0,6 МПа	0,6МПа									
	1,0 МПа	1,0МПа									
	1,6 МПа	1,6МПа									
	2,5 МПа	2,5МПа									
	4,0 МПа	4МПа									
	6,0 МПа	6МПа									
	10 МПа	10МПа									
	16 МПа	16МПа									
Диапазон компенсации температурной погрешности											
	0...+50 °С	0050									
	-10...+70 °С	1070									
	-40...+80 °С	4080									
	Возможен выбор другого диапазона	указать									
Характеристика выходного сигнала											
Линейная возрастающая (базовая, по умолчанию)	пропуск										
Линейная убывающая (опция)	Л-										
Исполнение											
Обычное (базовое)	пропуск										
Взрывобезопасной Ех1а по ГОСТ Р 51330.0-99, ГОСТ Р 51330.10-99	Ех										
Кислородная среда	О2										
Гигиеническое	Г										
Электрическое присоединение											
DIN43650C (4-конт.) (базовое исполнение)	КС										
DIN43650A (4-конт.) (опция)	КА										
РС4-ТВ (опция)	РС										
Кабельный вывод IP65 с указанием длины кабеля в метрах (опция)	П65										
Кабельный вывод IP68 с указанием длины кабеля в метрах (опция)	П68										
Тип переходника для подключения к источнику давления											
Без переходника (базовое)	пропуск										
Код переходника из таблицы КП (например, М20х1,5) (опция)	КМ1										
Наличие гос. проверки											
Без госповерки (базовое)	пропуск										
С госповеркой (опция)	ГП										

Пример кода заказа: КОРУНД-ДДИ-001МН-120-УХЛ3.1-IP65-0,5-1,6МПа-1070-Ех-КС-КМ1-ГП

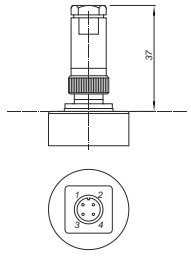
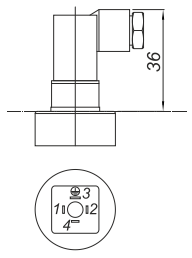
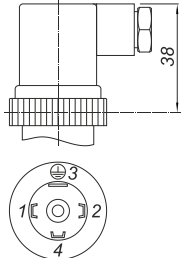
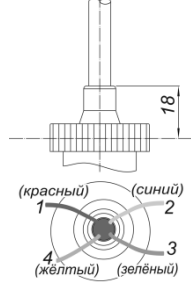
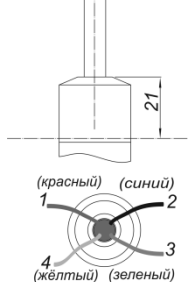
ПЕРЕХОДНИКИ ДЛЯ ПОДКЛЮЧЕНИЯ К ИСТОЧНИКУ ДАВЛЕНИЯ (типы, коды и габариты)

Таблица КП

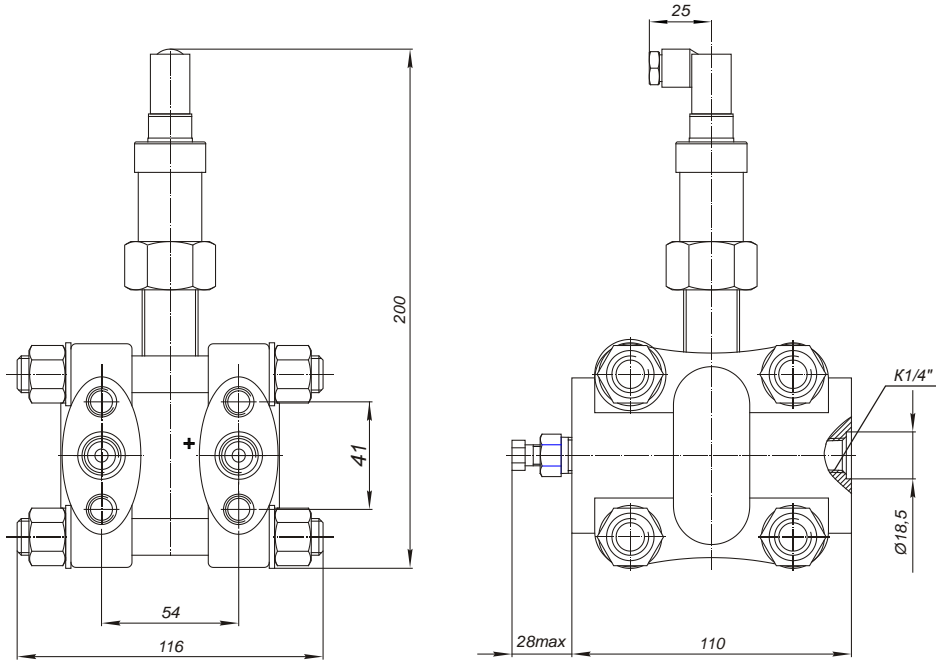
Вид резьбового соединения	Код	Чертеж	Вид резьбового соединения	Код	Чертеж	Вид резьбового соединения	Код	Чертеж
M20x1,5 G1/2"	KM1 KG2		M20x1,5 G1/2"	KM2 KG5		Штуцер под гибкий шланг	KШ1	
M10x1 M12x1 M12x1,5 G1/4"	KM3 KM4 KM5 KG3		M12x1,5	KM8		M12x1,5 7/16"-20 UNF	KM9 KUNF1	
M14x1,5 G1/4	KM6 KG4		Фланец, ниппель под приварку	Н				

ЭЛЕКТРИЧЕСКИЕ ПРИСОЕДИНЕНИЯ (РАЗМЕРЫ)

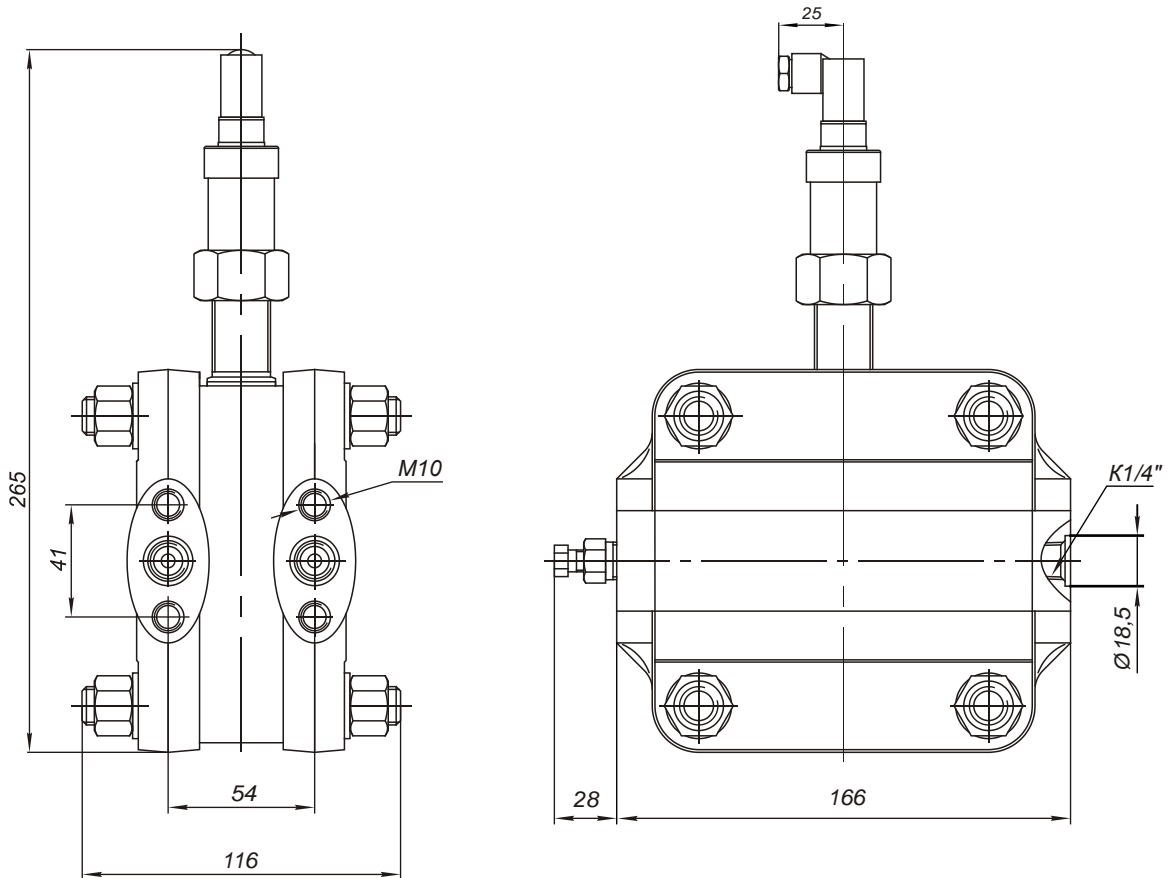
Таблица ЭП

Вид разъёма / коннектора	Код	Чертеж	Вид разъёма / коннектора	Код	Чертеж	Вид резьбового соединения	Код	Чертеж
PC4-TB	PC		DIN43650C	KC		DIN43650A	KA	
Кабельный вывод IP65	П65		Кабельный вывод IP68	П68				

ГАБАРИТЫ



Модели 112 – 116



Модель 111