

- Двухканальный
- Максимальное выходное напряжение 24 В
- Выходные сигналы: 0-5 мА; 4-20 мА
- Ток короткого замыкания 120 мА
- Уровень взрывозащиты [Exia]IIC/IIB; [Exib]IIC/IIB
- Питание 220 В
- Монтаж - DIN-рейка 35 мм
- Основная приведенная погрешность  $\leq \pm 0,15\%$



**Предназначен для организации питания и искрозащиты сигнальных цепей двухпроводных датчиков с унифицированным выходным сигналом 4-20 мА постоянного тока и преобразования сигналов датчиков**

**СЕРТИФИКАТЫ**

Свидетельство об утверждении типа средств измерений	Регистрационный номер в Государственном реестре средств измерений 57154-14
Сертификат соответствия требованиям Технического регламента Таможенного союза ТР ТС 012/2011 "О безопасности оборудования для работы во взрывоопасных средах" ТР ТС	№ ТС RU C-RU.ГБ08.В.00001
Декларация о соответствии требованиям Технического регламента Таможенного союза ТР ТС 02/2011 "Электромагнитная совместимость технических средств"	ЕАЭС № RU Д-RU.АВ24.В.03485

## ХАРАКТЕРИСТИКИ

### ВЗРЫВОЗАЩИТА

Вид взрывозащиты	Искробезопасная электрическая цепь		
Маркировка взрывозащиты	[Exia]IIC/IIB; [Exib]IIC/IIB		
Максимальное выходное напряжение на клеммах искробезопасной цепи, В, не более	24		
Максимальный выходной ток короткого замыкания, мА	120		
Максимальная внешняя ёмкость, мкФ	Для подгруппы IIC:	0,11	Для подгруппы IIB: 0,75
Максимальная внешняя индуктивность, мГн	Для подгруппы IIC:	1,5	Для подгруппы IIB: 6,0
Напряжение на искробезопасных входах, В	≤ 22,5 при нижнем предельном значении входного сигнала (4 мА) ≥ 15,5 при верхнем предельном значении входного сигнала (20 мА)		
Электрическое сопротивление изоляции между входными, выходными цепями и цепью питания (при температуре окружающей среды плюс 25 °С и относительной влажности 98%)	≥ 10 МОм		
Время пробоя электрической изоляции между входными и выходными цепями при напряжении 1500 В при температуре 23±5°С и относительной влажности 80%, мин	≥ 1,0		
Сопротивление нагрузки, кОм	≤ 1,0 для выходного сигнала 4-20 мА ≤ 2,5 для выходного сигнала 0-5 мА ≥ 10,0 для выходного сигнала 1-5 В		
Наличие защиты от короткого замыкания	Да		
Выделение клемм взрывоопасной зоны, цвет	Голубой		
Расположение взрывобезопасной цепи	На входе барьера		
Рекомендуемые приборы для подключения в опасной зоне	Двухпроводные взрывозащищенные датчики с выходом 4-20 мА;		

### МЕТРОЛОГИЧЕСКИЕ

Погрешность преобразования входного сигнала, % от диапазона выходного сигнала	≤ 0,1
Изменение значения выходного сигнала, вызванное изменением температуры окружающей среды, на каждые 10°С, % от диапазона выходного сигнала	≤ 0,1
Интервал между поверками, лет	4

### ЭЛЕКТРИЧЕСКИЕ

Входной сигнал постоянного тока, мА	4-20
Выходной сигнал постоянного тока	4-20 мА; 0-5 мА; 1-5 В
Напряжение питания	~ 220 (+22/-33) В (50 ± 0,1) Гц
Потребляемая мощность, В·А	≤ 7,5
Допустимая длина кабеля линии связи, м	≤ 1000

### ЭКСПЛУАТАЦИОННЫЕ

Климатическое исполнение	УХЛ категория 3 по ГОСТ 1550, группы исполнения С3 . (для температуры окружающей среды от -10°С до +60°С
Степень защиты корпуса от воды и пыли	IP30
Допустимые воздействия вибрации	Группа L3 по ГОСТ Р 52931-2008
Устойчивость к магнитным полям промышленной частоты	Группа IIIA по ГОСТ Р 50648-94
Допустимая относительная влажность	30...80% во всем диапазоне рабочих температур
Средняя наработка на отказ, часов	≤ 12000
Средний срок службы, лет	12
Уровень помех, создаваемых при работе барьера	не превышает значения, установленного ГОСТ 23511

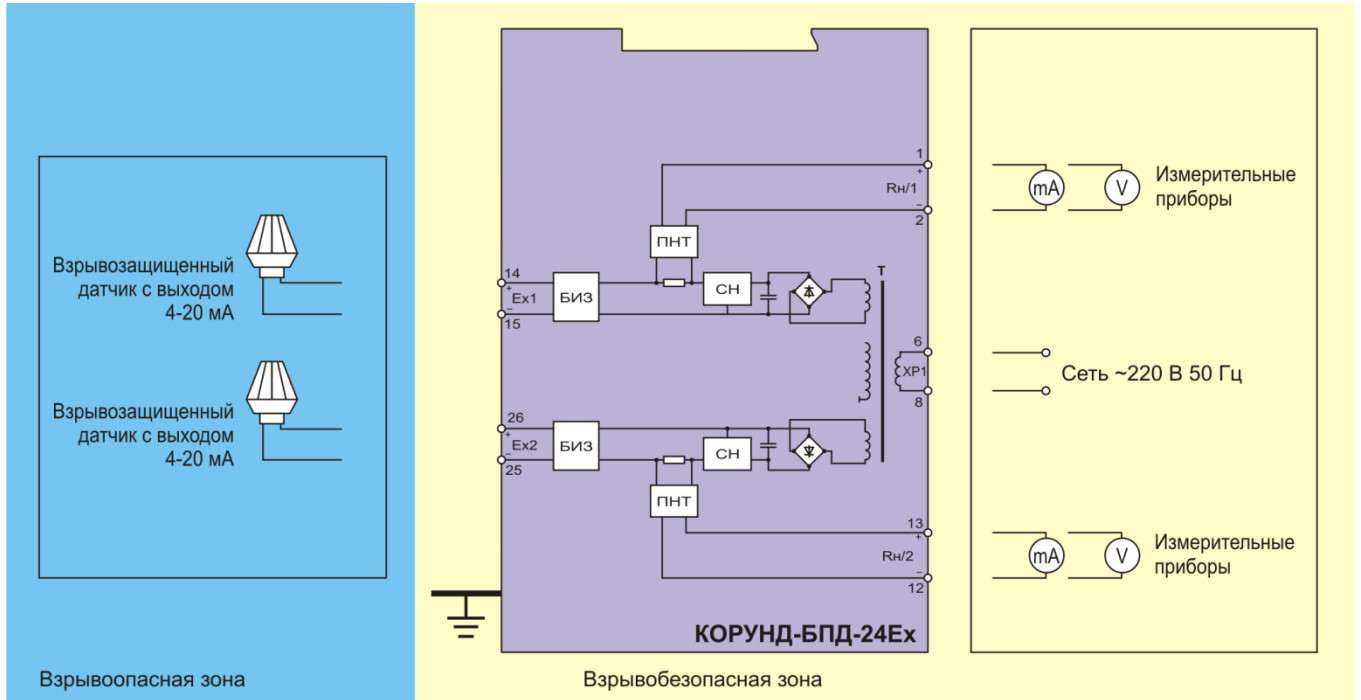
### ОБЩИЕ

Количество гальванически развязанных каналов	2
Плотность монтажа (каналов на 1 м рейки)	28
Наличие световой индикации питания	Да
Наличие устройства заземления	Да
Максимальное сечение провода для клеммных колодок, мм <sup>2</sup>	≤ 2,5
Материал корпуса	ABS
Габариты, мм	70 x 95 x 110
Монтаж	Рейка 35 мм DIN46277 (EN522)
Масса, г	≤ 120

# КОРУНД-БПД-24Ex

## АКТИВНЫЙ БАРЬЕР ИСКРОЗАЩИТЫ С СЕТОВЫМ ПИТАНИЕМ

### ВНЕШНИЕ ЭЛЕКТРИЧЕСКИЕ СОЕДИНЕНИЯ



### ГАБАРИТЫ

