

НАЗНАЧЕНИЕ

- индикация показаний датчиков давления с возможностью корректировки значений выходного сигнала

ОСОБЕННОСТИ

- Подключение: двухпроводное пассивное (в разрыв цепи)
- Разъём: DIN43650 A (Hirshmann)



Диапазон измерения тока

4...20 мА

Максимально допустимое значение тока

60 мА

Погрешность индикации

≤ ±0,1%

Температурная погрешность

< 30 ppm

Дисплей

0,36" светодиодный

Цифровой диапазон индикации

-999...9999

Цвет индикации

Красный

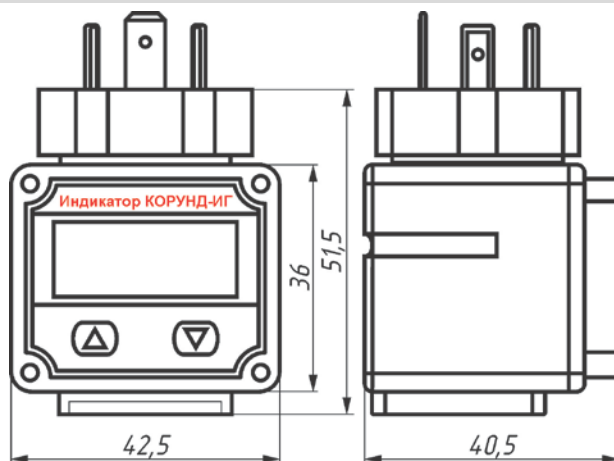
Защита от переплюсовки

**Подача сигнала неправильной полярности
не повредит индикатору**

Диапазон рабочих температур

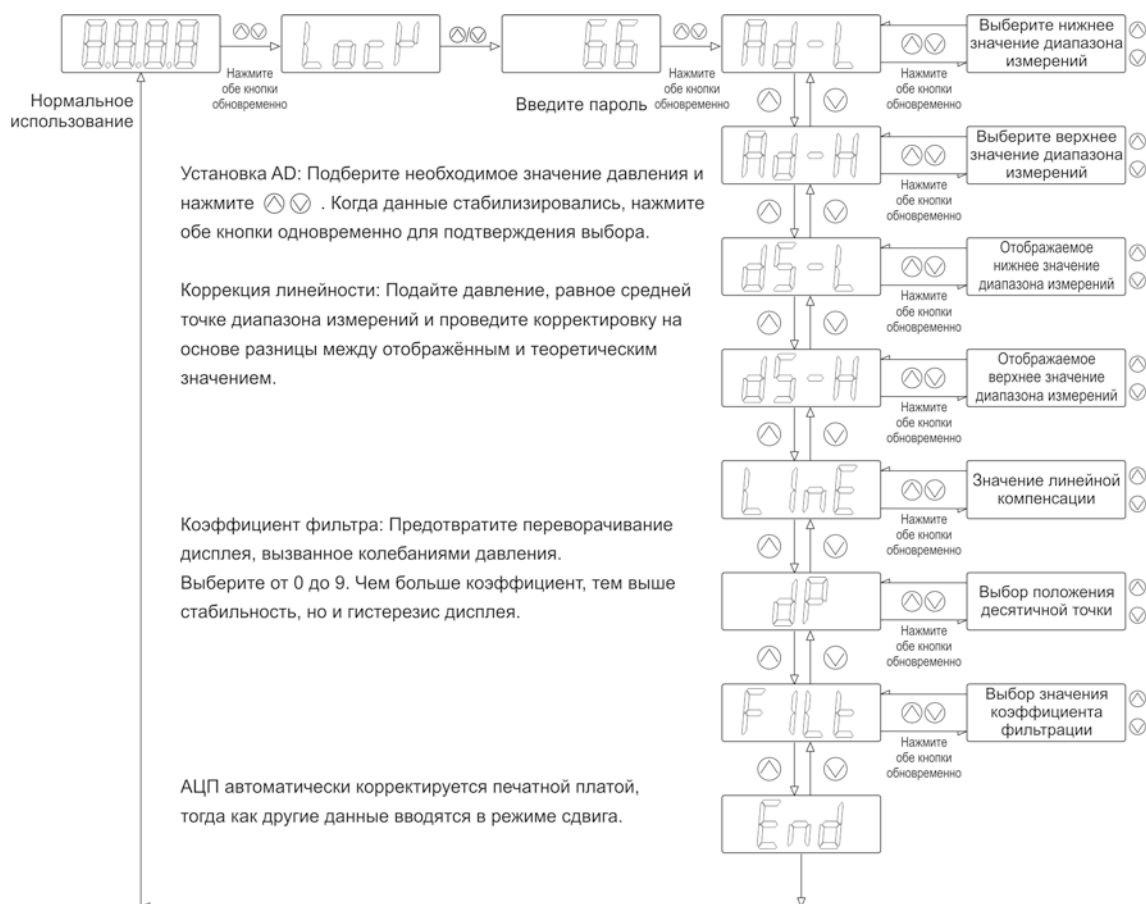
-40...+80°C

ГАБАРИТЫ



ПОДКЛЮЧЕНИЕ И КАЛИБРОВКА

Индикатор предусматривает возможность калибровки пользователем. Пользователь должен войти в меню, чтобы установить ноль и полный размах шкалы для точной калибровки.



Калибровочный пароль прибора - «66». Пользователь не имеет доступа к заводскому паролю, который может вводиться только продвинутым пользователем. Есть три способа нажатия кнопок:

1. Нажатие только кнопки "вверх" - для изменения настроек индикатора;
2. Нажатие только кнопки "вниз" - для изменения настроек индикатора;
3. Одновременное нажатие двух кнопок - для фиксации сделанного выбора параметра настройки индикатора.

Кнопки должны быть нажаты, а затем отпущены для завершения каждой команды. **Непрерывное нажатие не рекомендуется.** Обратите на это внимание при настройке данных с помощью кнопок.